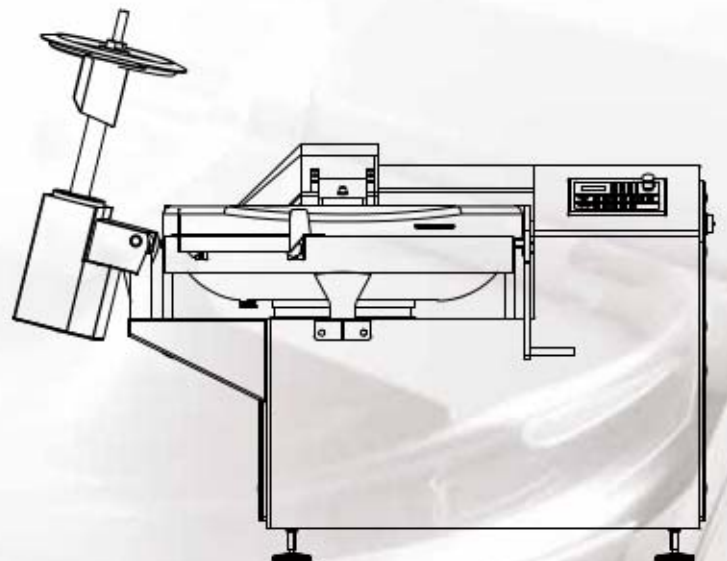


C50 / C75 / C120



CUTTERS

- CUTTER
- KUTTER





C50 / C75 / C120

CUTTERS

- CUTTER
- KUTTER

ESPAÑOL

Máquinas Cutters para **producciones medias**, de gran versatilidad, útiles tanto para cortar carne como otros tipos de alimentos : vegetales, quesos, pescados, etc...

De construcción robusta de **acero inoxidable**, montada sobre patas de goma que permiten absorber vibraciones. La cuba de acero inoxidable se apoya sobre un rodamiento de grandes dimensiones que le proporciona una gran estabilidad en el movimiento.

Un **microprocesador** controla los mandos, fáciles y claros de utilizar, y permite localizar las averías de forma rápida. En el panel de mandos se visualizan la velocidad de las cuchillas, la temperatura de trabajo y las vueltas de la cuba. Algunos procesos de trabajo se pueden automatizar ya que la máquina va equipada con un paro por tiempo de trabajo, por vueltas de cuba y por temperatura del producto.

El **equipo eléctrico** está integrado en la máquina.

El **cabezal de cuchillas** se puede desmontar completo, lo que facilita el intercambio de distintos cabezales con diferente número de cuchillas. El cabezal va equipado con un disco para el equilibrado preciso del eje de cuchillas.

Equipadas con una tapa antirruidos que reduce de forma efectiva el nivel sonoro de la máquina y disminuye la velocidad de las cuchillas cuando la abrimos.

Se reduce el esfuerzo a realizar en los movimientos de la tapa de cuchillas en las **C75** y **C120** al llevar incorporadas cilindros amortiguadores a gas.

Descargador de serie en el **modelo C120** (opcional en **C75**)

El **mantenimiento** de la máquina es **simple gracias** al acceso rápido a todos los accionamientos de la máquina y al engrase centralizado.

Estas máquinas incorporan un motor de cuchillas de velocidad variable que trabaja con 5 velocidades prefijadas que pueden ser ajustadas según el producto que se vaya a fabricar, esto combinado con las tres velocidades de cuba permite conseguir cualquier producto con una calidad superior. Trabaja desde velocidades de mezclado hasta altas velocidades lo que permite adaptarse a las necesidades de cada producto :

- Velocidades lentas y sin corte para una mezcla precisa.
- Velocidades más rápidas para conseguir emulsiones y obtener la consistencia deseada.
- Altas velocidades que cortan partículas más pequeñas liberando mejor las proteínas y las sustancias aromáticas de la carne mejorando la calidad y la homogeneidad, estas velocidades son también útiles para transformar cortezas de cerdo o ave en pastas finas.

La utilización de esta máquina reduce considerablemente el consumo energético ya que las arrancadas y los cambios de velocidad suaves evitan picos de corriente.

Máquinas diseñadas y fabricadas siguiendo todas las normas marcadas por la **CE** sobre **higiene** y **seguridad**.

C50



FRANÇAIS

Machines Cutter pour des **productions moyennes**, d'une grande polyvalence, utiles pour couper aussi bien de la viande que d'autres types d'aliments : légumes, fromages, poissons, etc...

De construction robuste en **acier inoxydable**, montée sur pieds en caoutchouc qui permettent d'absorber les vibrations. La cuve en acier inoxydable s'appuie sur un roulement de grandes dimensions qui lui fournit une grande stabilité pendant le mouvement.

Un **microprocesseur** contrôle les commandes, faciles et claires à utiliser, et permet de localiser les pannes de manière très rapide. Le panneau de commandes affiche la vitesse des lames, la température de travail et les révolutions de la cuve. Quelques processus de travail peuvent être automatisés vu que la machine est équipée d'un arrêt par temps de travail, par révolutions de cuve et/ou par température du produit.

L'**équipement électrique** est intégré dans la machine.

La **tête de lames** peut être entièrement démontée, ce qui facilite l'échange de différentes têtes avec un nombre différent de lames. La tête est équipée d'un disque pour l'équilibrage précis de l'axe des lames.

Équipées d'un couvercle anti-bruits qui réduit efficacement le niveau sonore de la machine et diminue la vitesse des lames en l'ouvrant.

L'ouverture du couvercle des lames reste bloquée tant que les lames tournent ; le modèle **C75** et **C120** incorpore des cylindres de gaz pour faciliter l'ouverture.

Déchargeur de série sur le modèle **C120** (à option pour **C75**)

L'**entretien** de la machine est **simple grâce** à l'accès rapide à tous les actionnements de la machine et au graissage centralisé.

Équipées de 3 vitesses de cuve.

Les machines incorporent un moteur de lames à vitesse variable qui travaille avec 5 vitesses préétablies pouvant être réglées selon le produit à fabriquer, ce qui, combiné aux trois vitesses de cuve, permet d'obtenir n'importe quel produit avec une qualité supérieure. Travaille depuis des vitesses de mélange jusqu'à de grandes vitesses, ce qui permet de s'adapter aux besoins de chaque produit :

- Vitesses lentes et sans coupure pour un mélange précis.
- Vitesses plus rapides pour obtenir des émulsions et la consistance souhaitée.
- Grandes vitesses qui coupent des particules plus petites, ce qui permet de mieux libérer les protéines et les substances aromatiques de la viande et améliore la qualité et l'homogénéité, ces vitesses étant également utiles pour transformer des couennes de porc ou de volaille en pâtes fines.

L'utilisation de cette machine réduit considérablement la consommation énergétique vu que les démarrages et les changements de vitesse sans à-coup évitent des pics de courant.

Machines conçues et fabriquées en suivant toutes les normes établies par la **CE** en matière **d'hygiène** et de **sécurité**.



C75



DEUTSCH

Kutter-Maschinen für mittlere **Produktionsmengen**, extrem vielseitig, nicht nur zum Schneiden von Fleisch, sondern auch für andere Lebensmittel wie Gemüse, Käse, Fisch usw. geeignet.

Robuste Edelstahlkonstruktion auf Gummifüßen zur Dämpfung von Erschütterungen. Der Edelstahlbottich stützt sich auf eine groß dimensionierte Lagerung, die Standfestigkeit und Laufruhe gewährleistet.

Der **Mikroprozessor** steuert die übersichtlich angeordneten und leicht zu handhabenden Bedienteile und ermöglicht eine rasche Fehlersuche. Auf der Steuertafel werden die Messergeschwindigkeit, die Betriebstemperatur und Bottichumdrehungen angezeigt.

Einige Arbeitsvorgänge können automatisiert werden, wenn die Maschine mit einer Abschaltautomatik nach Laufzeit, Bottichumdrehungen und/oder Produkttemperatur ausgestattet wird.

Die elektrische Ausrüstung ist in die Maschine integriert.

Der Messerkopf kann vollständig herausgenommen werden, was das Einwechseln verschiedener Messerköpfe mit unterschiedlicher Messerzahl erleichtert. Der Messerkopf ist mit einer Wuchtscheibe zur präzisen Auswuchtung der Messerachse versehen.

Die Maschinen sind mit einer Lärmschutzhaube ausgestattet, die den Geräuschpegel wirksam senkt und die Messergeschwindigkeit beim Öffnen der Haube herabsetzt. Während die Messer in Betrieb sind, ist die Messerabdeckung verriegelt und kann nicht geöffnet werden. Bei den Modellen **C75** und **C120** erleichtern Gaszylinder das Öffnen der Abdeckung.

Serienmäßige Entladevorrichtung bei dem Modell **C120**. (optionen für **C75**)

Die Wartung der Maschine ist denkbar einfach, da alle Antriebselemente sowie die Zentralschmierung der Maschine schnell zugänglich sind.

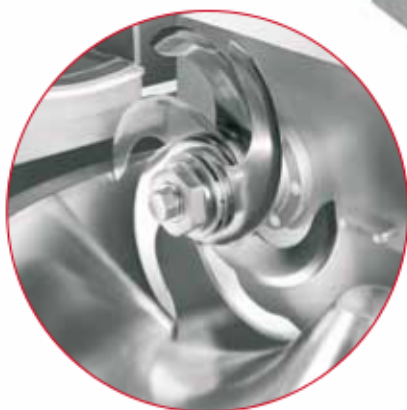
Der Bottich ist mit drei Geschwindigkeitsstufen ausgestattet.

Diese Modelle integrieren einen Messermotor mit regelbarer Drehzahl bis 5000 U/min, der mit fünf voreingestellten Geschwindigkeitsstufen arbeitet, die auf das jeweils zu verarbeitende Produkt abgestimmt werden können. Auf diese Weise kann in Verbindung mit den drei Bottichgeschwindigkeiten jedes Produkt hochwertig verarbeitet werden. Die individuelle Anpassung an die jeweiligen Produktanforderungen ist durch die verschiedenen Drehzahlstufen, die von Mischgängen bis hin zu Hochgeschwindigkeitsstufen reichen, gegeben:

- Langsame Geschwindigkeiten ohne Schneidfunktion für eine genaue Vermischung.
- Mittlere Geschwindigkeiten, um Emulsionen herzustellen und die gewünschte Konsistenz zu erzielen.
- Hohe Geschwindigkeiten, die auch die kleinsten Zellverbände zerkleinern und so zu einer besseren Freisetzung des Eiweißes und der aromatischen Bestandteile im Fleisch verhelfen, sodass eine erhöhte Qualität und Homogenität gewährleistet ist. Diese Geschwindigkeiten eignen sich auch, um Schweineschwarte oder Geflügel zu feinem Teig zu verarbeiten.

Der Einsatz dieser Maschinen senkt den Energieverbrauch erheblich, da durch den sanften Anlauf und die ruckfreien Gangwechsel Stromspitzen vermieden werden. Die Konstruktion und Herstellung der Maschinen erfolgt unter Einhaltung aller hygiene- und sicherheitsrelevanten EG-Richtlinien.

C120



ENGLISH

Extremely versatile cutting machines for **medium-size production** runs that can be used for cutting meat as well as other types of food: vegetables, cheese, fish, etc...

Robustly constructed in **stainless steel** and mounted on rubber legs to absorb the vibrations. The stainless steel tank rests on large ball bearings that make it very stable while in motion.

A **microprocessor** governs the controls, which are clear and easy to use, and enables any problems to be quickly located. The cutter speeds, operating temperature and bowl revolutions are displayed on the control panel. Some of the operating processes can be automated as the machine are equipped with an automatic stopping device regulated on the basis of operating time, bowl revolutions and/or product temperature.

The **electrical equipment** is integrated into the machine.

The **cutter head** can be completely dismantled, making it easier to fit different heads with different numbers of cutters. The head is equipped with a disc for accurate balancing of the cutter axle.

Fitted with a noise-reducing lid that effectively diminishes the machine's noise level and slows down the cutters when it is opened.

The cutter lid is locked and cannot be opened while the cutters are rotating. The **C120** and **C75** models are equipped with gas cylinders to facilitate opening.

Unloader as standard in the **C120 model** (optional on model **C75**)

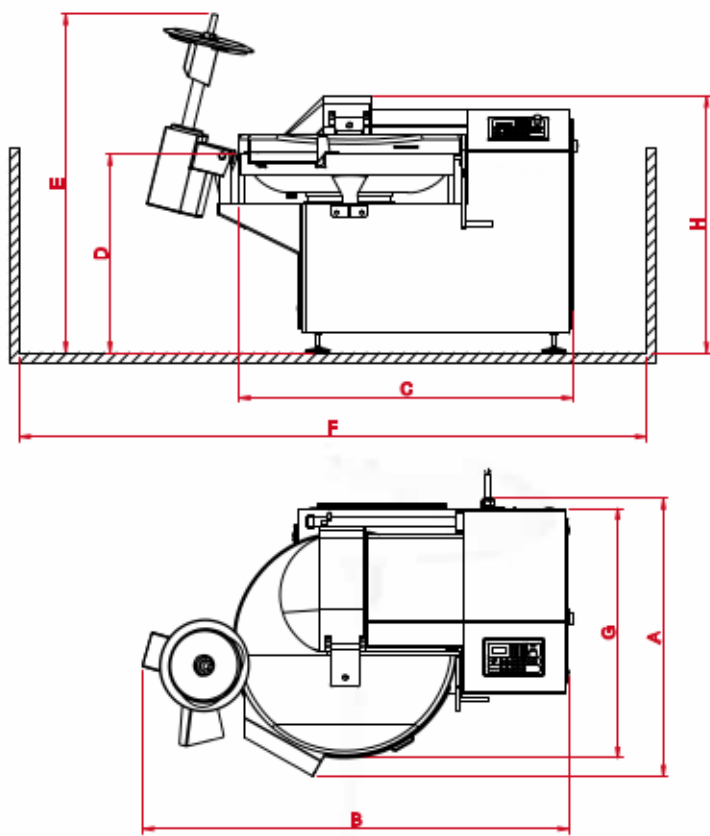
Maintenance of the machine is simple thanks to rapid access to all the machine's operational parts and its centralised lubricating system.

These machines have a variable speed cutter motor capable of operating with 5 pre-set speeds that can be adjusted depending on the product to be process. This function, combined with the three tank speeds, makes it possible to achieve a superior quality with any product. Operates at a range of speeds, from slow mixing to high speeds, which enables it to adapt to the needs of each product:

- Slow speeds without cutting for precise mixing.
- Faster speeds to obtain emulsions and the desired consistency.
- High speeds that cut into smaller pieces, releasing the proteins and aromatic substances of the meat more effectively, thereby improving its quality and homogeneity. These speeds are also useful for processing pig or bird rind into fine pasta.

Use of this machine considerably reduces energy consumption, as the smooth starts and speed changes avoid current peaks.

Machines designed and manufactured in accordance with the **health** and safety regulations laid down by the **EC**.



CARACTERISTICAS

Tipos	C50	C75	C120
Capacidad lt. <i>Capacity lt.</i>	50	75	120
Potencia motor cuchillas kw <i>Knife motor power kw</i>	15	22	37
Potencia total instalada kw <i>Total power kw</i>	16	24	39
Velocidad cuchillas rpm <i>Knife speed rpm</i>	150 ÷ 5000	150 ÷ 5000	150 ÷ 5000
Velocidad Cuba rpm <i>Bowl speed rpm</i>	5/12/18	5/12/18	5/12/18
Velocidad Mezclado rpm <i>Mixing speed rpm</i>	150	150	150
Peso máquina kgs <i>Machine weight kgs</i>	525	850	1475
A	-	1245	1415
B	-	1925	2170
C	1265	1450	1705
D	910	960	1010
E	-	1615	1725
F	2565	3225	3470
G	950	1085	1270
H	1135	1215	1305

OTROS PRODUCTOS

- PICADORAS / MINCERS / HACHOIRS / FLEISCHWÖLFE
- AMASADORAS / MIXERS / PETRINS / MISCHER
- EMBUTIDORAS / FILLERS / POUSSOIRS / KOLBENFÜLLER
- CUTTERS / CUTTERS / KUTTER
- CORTADORAS DE BLOQUES CONGELADOS / FROZEN BLOCKS CUTTERS
/ COUPESES DE BLOCS CONGELÉS / GEFRIERBLOCKSCHNEIDER
- CARGADORES / LIFTER / ÉLÉVATEURS / HUBGERÄTE