

**AUTOMATIC STUFFER**  
**POUSOIR AUTOMATIQUE**  
**AUTOMATISCHE KOLBENFÜLLER**



**EVC-25PR**

**EMBUTIDORA AUTOMATICA**

**INDUSTRIAL**  
**fierpla®**



#### EMBUTIDORA AUTOMÁTICA EVC-25PR

La embutidora hidráulica de pistón EVC-25PR, embute, porciona o retuerce la tripa, ideal para pequeñas producciones de diferentes tipos de productos.

Ahorra mucho tiempo, en comparación a una embutidora continua. Con la EVC-25PR el residuo de producto es mínimo, y el sistema de limpieza es muy sencillo.

Esta máquina incluye una electrónica con pantalla táctil para controlar todos los parámetros según el tipo de producto que vayamos a procesar (peso de las porciones, calibración según la densidad del producto, contador de porciones, número de vueltas del retorcedor, temporización entre porcionador y retorcedor, etc...).

Opción de acoplar embudo con válvula anti-goteo para evitar el goteo de pastas finas en el llenado de tarros o botes de producto.

#### AUTOMATIC STUFFER EVC-25PR

EVC-25PR is an hydraulic piston stuffer with portioning and twisting off, is ideal for small manufacturers , that produces small quantities of different products.

It saves a lot of time in comparison with continuous stuffers. With the EVC-25PR the residue of product is minimum, and the cleaning system is very simple.

This machine has a touch screen computer to control all the parameters according to the products to be processed (weight of portions, calibration in accordance with the density of product, number of portions, number of twist turns, temporization between the portion and the twist, etc...)

Option to connect a funnel with anti-dripping valve to dose paste-like and liquid products to containers (for example trays, jars or cans).



#### POUSSOIR AUTOMATIQUE EVC-25PR

EVC-25PR est un pousseur hydraulique de piston avec portionneur et torsadeur, est idéal pour les petits fabricants, qui produit de petites quantités de produits différents.

Il permet d'économiser beaucoup de temps par rapport à un pousseur continu. Avec l'EVC-25PR le résidu de produit est minimum, et le système de nettoyage est très simple.

Cette machine dispose d'un ordinateur écran tactile pour contrôler tous les paramètres en fonction des produits à traiter (poids de la portion, calibrage en fonction de la densité du produit, le nombre de portions, nombre de tours de torsion, temporisation entre la portion et la torsion, etc...)

Option de relier entonnoir avec valve anti-goutte pour éviter l'égouttement de pâtes fines dans le remplissage pots ou boîtes de produit.



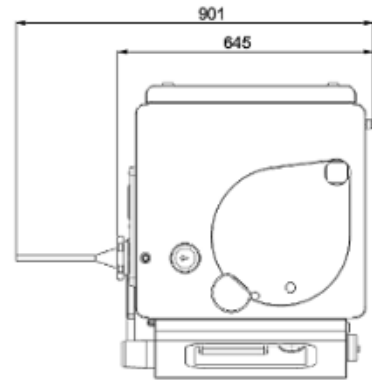
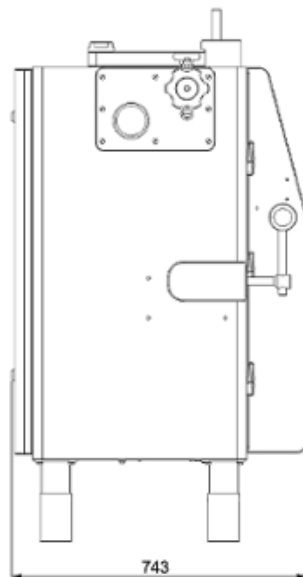
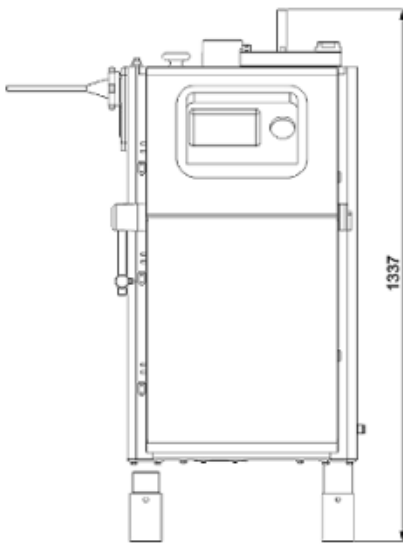
#### AUTOMATISCHE KOLBENFÜLLER EVC-25PR

EVC-25PR ist ein Hydraulikkolben Stuffer mit Portionieren und Abdrehen, für kleine Hersteller ideal ist, produziert, dass kleine Mengen von verschiedenen Produkten.

Es spart eine Menge Zeit im Vergleich zu kontinuierlichen Stuffers. Mit dem EVC-25PR der Rückstand des Produktes minimal ist, und das Reinigungssystem ist sehr einfach.

Diese Maschine hat eine Touch-Screen-Computer alle Parameter zu steuern, entsprechend den Produkten von Abschnitten, die Kalibrierung in Übereinstimmung mit der Dichte des Produkts, die Anzahl der Teile, die Anzahl der Verdrehungs dreht, temporization zwischen dem Abschnitt und dem Drall verarbeitet (Gewicht zu werden, etc...).

DIE Option den Trichter mit Ventil ankoppeln tropfe ich, um den Tropfen der feinen Pasten im Füllen der Einmachgläser oder der Kähne des Produkts zu vermeiden.



#### DATOS TÉCNICOS / TECHNICAL DATES / DONNÉES TECHNIQUES / TECHNISCHE DATEN

MODELO / MODEL / MODÈLE / MODELL	EVC-25PR
CAPACIDAD / CAPACITY / CAPACITÉ / FASSUNGSVERMÖGEN	25 L
POTENCIA MOTOR / MOTOR POWER / MOTEUR / LEISTUNG	3 KW
PESO NETO / NET WEIGHT / POIDS NET / NETTOGEWICHT	300 KG