



CABEZAL PICADOR AGF-130 + AMP-250
GRINDER FOR FILLER AGF-130 + AMP-250



CARNE PICADA
MINDED MEAT



AMP 250

AGF 130

CABEZAL PICADOR AGF-130 + CINTA PORCIONADORA AMP-250

La cinta porcionadora junto con el cabezal picador permiten hacer porciones y cortar la carne picada (con o sin papel) en la bandeja. El ajuste independiente de las velocidades de las dos cintas transportadoras junto con las características del cabezal picador con separador, aseguran una porción exacta y una definición perfecta de la carne picada.

El cabezal picador AGF-130 va sincronizado con una embudidora continua.

Incorpora una pantalla táctil para test de errores y configuración de programas.

La cinta porcionadora AMP-250 necesita el cabezal AGF-130.

Longitud de las porciones de 90 a 200 mm.

Ancho de la porción de 10 a 60 mm

GRINDING HEAD AGF-130 + AMP-250 PORTIONING BELT

The portioning belt in conjunction with the grinding head allows portioning and cutting of minced meat to be placed (with or without paper) in tray. The independent adjustment of the speeds of the two conveyor belts together with the characteristics of the grinding head with separator ensure an exact portion and a perfect definition of the minced meat.

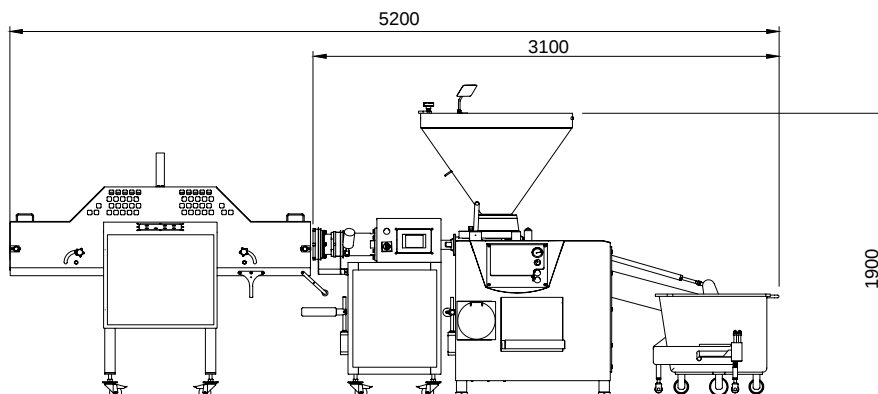
The AGF-130 grinding head is synchronized with a continuous stuffer.

It incorporates a touch screen for test of errors and configuration of programs.

The AMP-250 portioning belt needs the AGF-130 head.

Length of the portions from 90 to 200 mm.

Width of the portion from 10 to 60 mm



F 20 + AGF 130 + AMP 250



Av. Camí Nou, 12
46910 Benetusser (Valencia)
Tel.963 750 362 www.fuerpla.com

Via Pancole, 18 - 53036 Poggibonsi (SI) Italy - Tel. +39 0577 936693 - Fax +39 0577 981777
info@omet-foodtech.it - www.omet-foodtech.it